

# Instrucciones de instalación y de uso

## TERMO ELÉCTRICO



**80L / 100L / 120L**

**200L / 300L**



San Pablo 3545, Quinta Normal, Santiago, RM, Chile

ventas@termic.cl - +56229805423

[www.termic.cl](http://www.termic.cl)

## Contenido

Advertencias Generales .....	3
Datos Técnicos Generales .....	4
Calidad y Durabilidad .....	4
Estanque interno esmaltado .....	4
Resistencia Eléctrica Vitrificada .....	4
Ánodo de Magnesio .....	4
Seguridad .....	5
Enchufe con Protección Contra Fugas Eléctricas en modelos hasta 120 litros.....	5
Válvula de Seguridad.....	5
Protección contra el Sobrecalentamiento .....	5
Protección contra Heladas .....	5
Ahorro de energía .....	5
Alta Eficiencia y Ahorro de Energía .....	5
Componentes - Partes y Piezas .....	5
Termos de 80 a 120 litros.....	5
Medidas.....	6
Esquema de Conexión Eléctrico .....	9
Termos de 80 a 120 litros.....	9
Termos de 200 a 300 litros .....	9
Instalación .....	10
Advertencias .....	10
Ubicación.....	10
Montaje del cuerpo principal.....	11
Conexión de las tuberías.....	12
Conexión Eléctrica.....	12
Funcionamiento y Puesta en Marcha .....	13
Encendido/apagado .....	13
Mantenimiento Periódico .....	13
Limpieza externa.....	13
Limpieza del estanco .....	<b>¡Error! Marcador no definido.</b>
Limpieza de tubería caliente y cambio de ánodo .....	13
Fallas .....	14
Servicio Técnico Autorizado.....	14
Garantía.....	15

## Advertencias Generales



La instalación de este producto deberá ser realizada solamente por instaladores autorizados por la Superintendencia de Electricidad y Combustibles (SEC).

*Este termo eléctrico solo puede ser instalado por profesionales autorizados por Termic. Termic no asume ninguna responsabilidad por los problemas causados por instalaciones ejecutadas por particulares.*

*Lea atentamente este manual antes de usar el aparato, guarde este manual para futuras referencias.*

*Este aparato no está destinado al uso por personas (incluyendo niños) con reducida capacidad física, sensorial o mental, o falta de experiencia y conocimiento, a menos que les hayan sido dadas instrucciones o una supervisión al respecto del uso del aparato por una persona responsable por su seguridad.*

*Niños deben ser supervisados para asegurar que ellos no jueguen con el aparato*

*El conducto de descarga que se conecta al dispositivo de alivio de presión debe dejarse abierto a la atmósfera; e instalarse en una dirección continuamente hacia abajo y en un ambiente sin heladas.*

*El dispositivo de alivio de presión debe ser operado regularmente para eliminar los depósitos de cal y verificar que no se bloquee.*

*No use el aparato si el cable de alimentación se encuentra dañado, este debe ser reemplazado por el fabricante, servicio de post venta o por personal calificado.*

*¡Leer las instrucciones técnicas antes de instalar el aparato!*

*¡Leer las instrucciones para el usuario antes de poner en funcionamiento el aparato!*

*¡Tener en cuenta los consejos e indicaciones del manual de instalación y manejo!*

**NO CONECTE EL TERMO A LA CORRIENTE SIN ANTES HABER LLENADO EL ARTEFACTO CON AGUA**

*Todos los termos eléctricos Termic están equipados con una válvula de seguridad de alivio de presión. Para usar la válvula de seguridad de manera segura, su posición de instalación no debe cambiarse, y está estrictamente prohibido bloquear su salida. La temperatura del drenaje puede causar quemaduras en su cuerpo.*

*Sugerimos verificar el estado del ánodo de magnesio al menos cada 6 meses para mantener la garantía del artefacto*

*Termic no se hace responsable por daños o pérdidas producidas por el uso incorrecto del termo eléctrico.*

*El agua caliente por encima de 50°C puede causar quemaduras severas. Asegúrese de mezclar el agua caliente con agua fría antes de bañarse o lavarse.*

## Datos Técnicos Generales

Gracias por elegir el termo eléctrico Termic. Antes de instalar y usar el termo eléctrico, lea atentamente las instrucciones, instale y use el aparato de acuerdo con las instrucciones, y conserve este manual para futuras referencias.

MODELO	80L	100L	120L	200L	300L
LITROS (L)	80	100	120	200	300
POTENCIA (kW)	2.0 kW			3.0 kW	
VOLTAJE (V)	220v			230v	
AMPERAJE (A)	9,09 A			13,64 A	
INSTALACION	Mural			Pie / Piso	
ALTO (cm)	87		123	152	152
ANCHO (cm)	43	43	43	52	62
PRESION (bar)	8	8	8	10	10
VALVULA DE SEGURIDAD	8 bar	8 bar	8 bar	10 bar/ 98°C	10 bar/ 98°C
RESISTENCIA ELECTRICA	Acero inoxidable Incoloy840 vitrificada para una larga vida útil				
TIEMPO DE RECUPERACION (de 15°C a 75°C)	2:45	3:27	4:08	4:33	6:54
CONEXIÓN DE AGUA	1/2" HE	1/2" HE	1/2" HE	NPT 3/4" HI	NPT 3/4" HI
AISLACIÓN POLIURETANO	28 mm	28 mm	28 mm		
PESO VACIO (kg)	27				
PESO LLENO (kg)	107				
CONEXIÓN	Enchufe con protección			Cables Neutro, Fase, y Tierra	
GRADO DE PROTECCION	IPX4				
RANGO DE TEMPERATURA	35°C a 75°C			49°C a 82°C	
CLASE	TIPO I				

## Calidad y Durabilidad

### Estanque interno esmaltado

Al adoptar tecnología avanzada, el siliciuro especial se reviste uniformemente en la superficie del tanque interno y se funde con la pared interna después del tratamiento a alta temperatura. Este estanque interno es uno de los estanques de calentamiento de agua anticorrosión y antical más eficaces en la actualidad.

- Mejora la resistencia a la presión
- Mejora la resistencia a la corrosión
- Disminuye la acumulación de sarro

### Resistencia Eléctrica Vitrificada

La resistencia eléctrica usada en todos los termos eléctricos Termic son de una aleación especial de acero inoxidable, que es posteriormente vitrificada a 860°C, diseñada especialmente para tener la mayor durabilidad posible debido a las aguas duras de Chile.

### Ánodo de Magnesio

La barra de magnesio del ánodo fuerte de núcleo interno de acero inoxidable se utiliza para proteger el tanque de agua durante un largo tiempo y prolongar la vida útil del calentador de agua.

## Seguridad

### Enchufe con Protección Contra Fugas Eléctricas en modelos hasta 120 litros

Diseño eléctrico sensible y confiable para garantizar la seguridad del usuario.

### Válvula de Seguridad

Se utiliza una válvula de alivio de presión unidireccional de alto rendimiento para aliviar la presión cuando la presión del termo supera los:

8 bar para termos desde 80 hasta 120 litros

9 bar para termos desde 200 hasta 300 litros

### Protección contra el Sobrecalentamiento

En caso de que la temperatura interior del estanque supere los 90°C, un termostato bipolar cortará el suministro de corriente para evitar sobre temperaturas.

### Protección contra Heladas

El termo eléctrico cuenta con un circuito de control contra heladas, que en caso de que el termo eléctrico baje de la temperatura ambiente, comandará a la resistencia eléctrica a encender para evitar el congelamiento debido a las heladas.

## Ahorro de energía

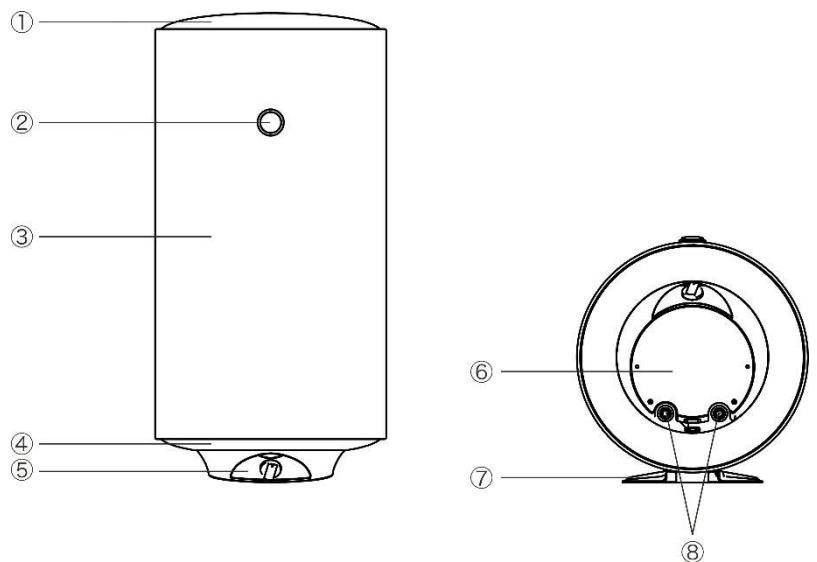
### Alta Eficiencia y Ahorro de Energía

El termo eléctrico cuenta con una gruesa capa de aislación térmica de espuma de poliuretano expandido, la que controla y minimiza efectivamente las pérdidas térmicas.

## Componentes - Partes y Piezas

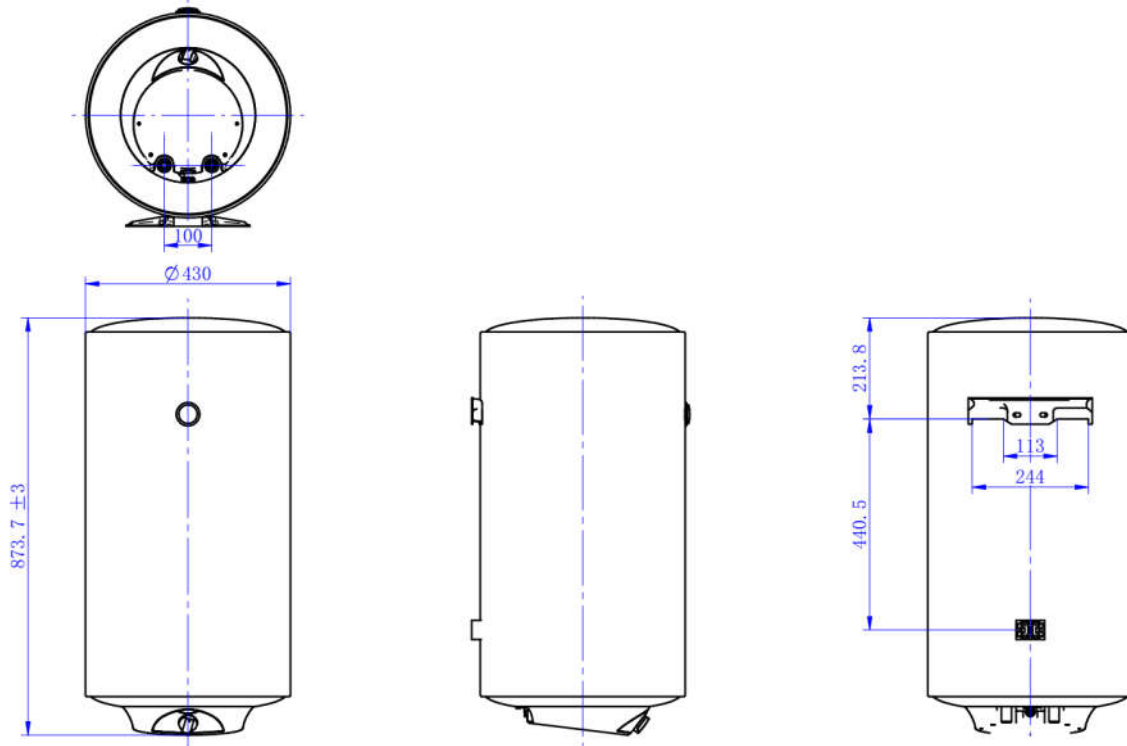
### Termos de 80 a 120 litros

1. Tapa superior
2. Termómetro
3. Carcaza principal
4. Tapa inferior
5. Panel de control
6. Tapa de registro para reparaciones
7. Placa de montaje
8. Entrada (azul) y salida (rojo) de agua

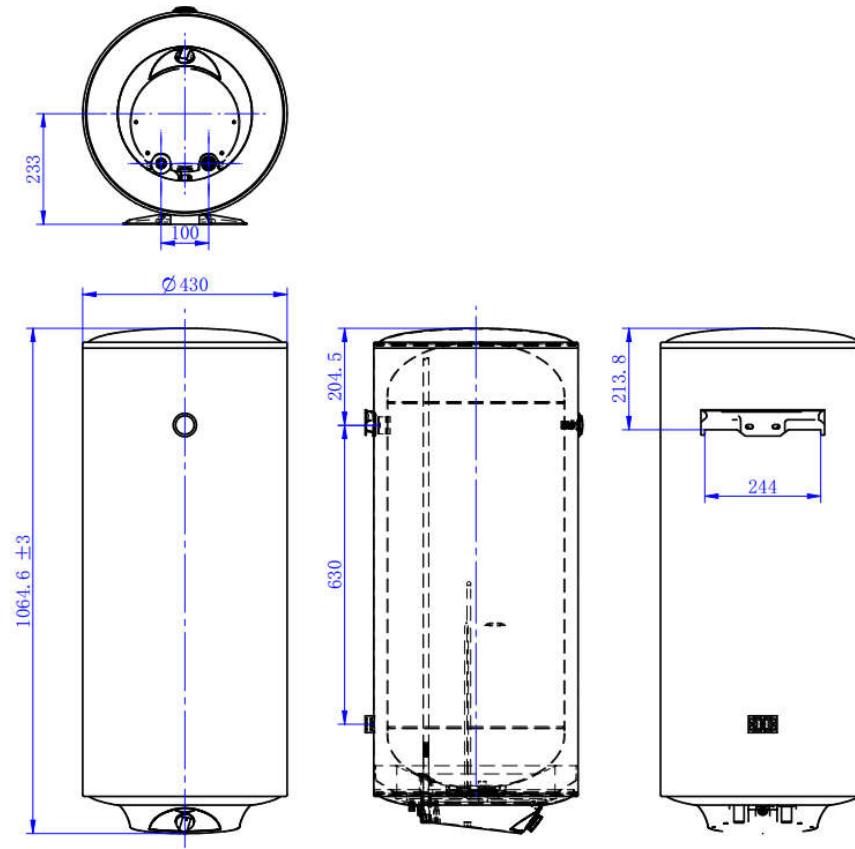


## Medidas

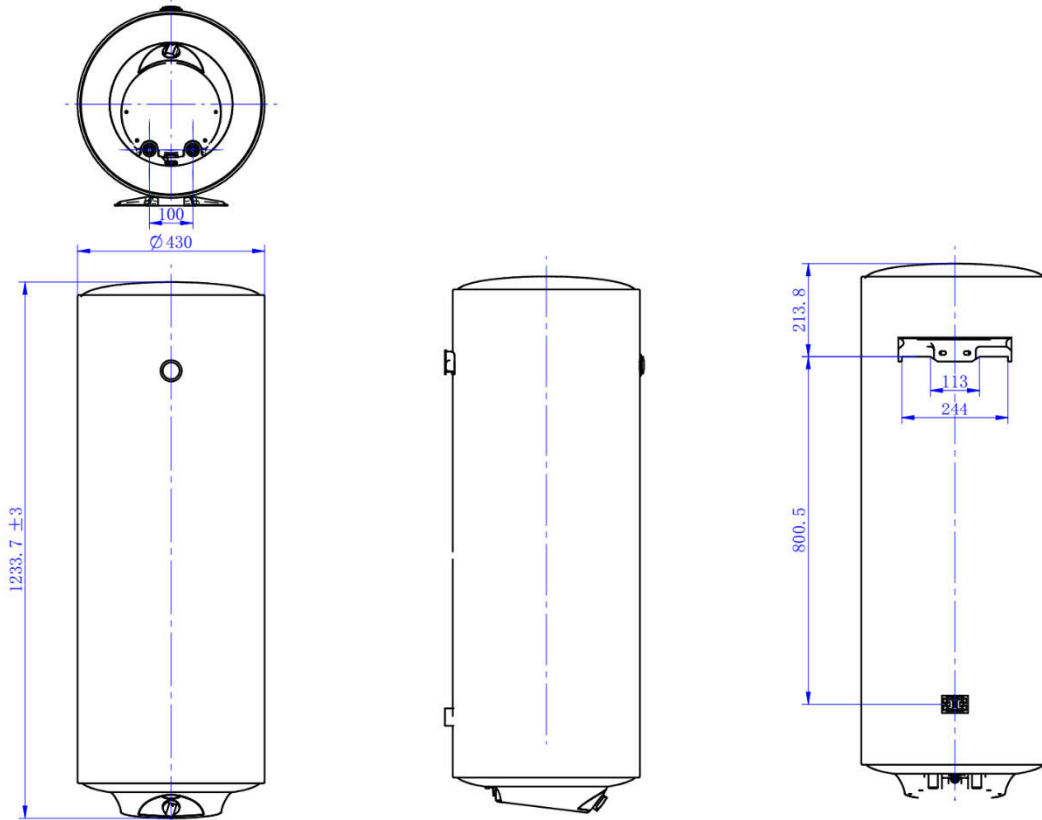
80L – 80 litros



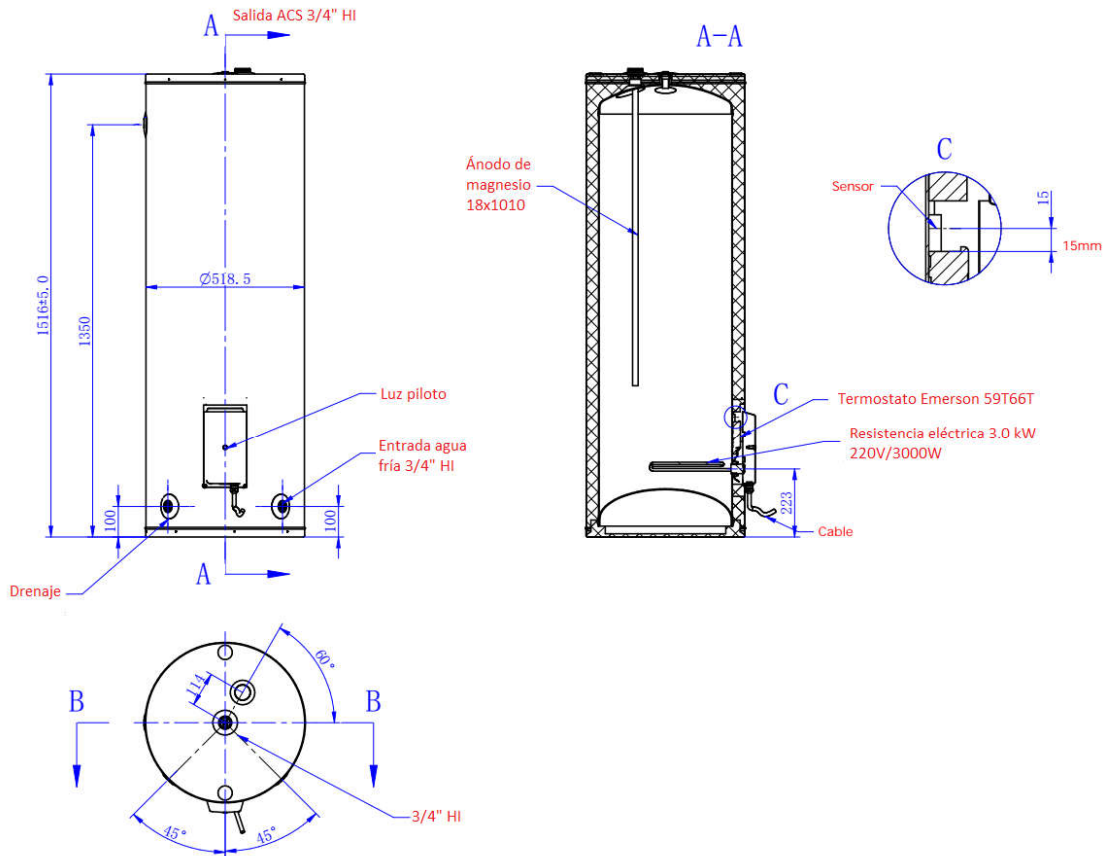
100L – 100 litros



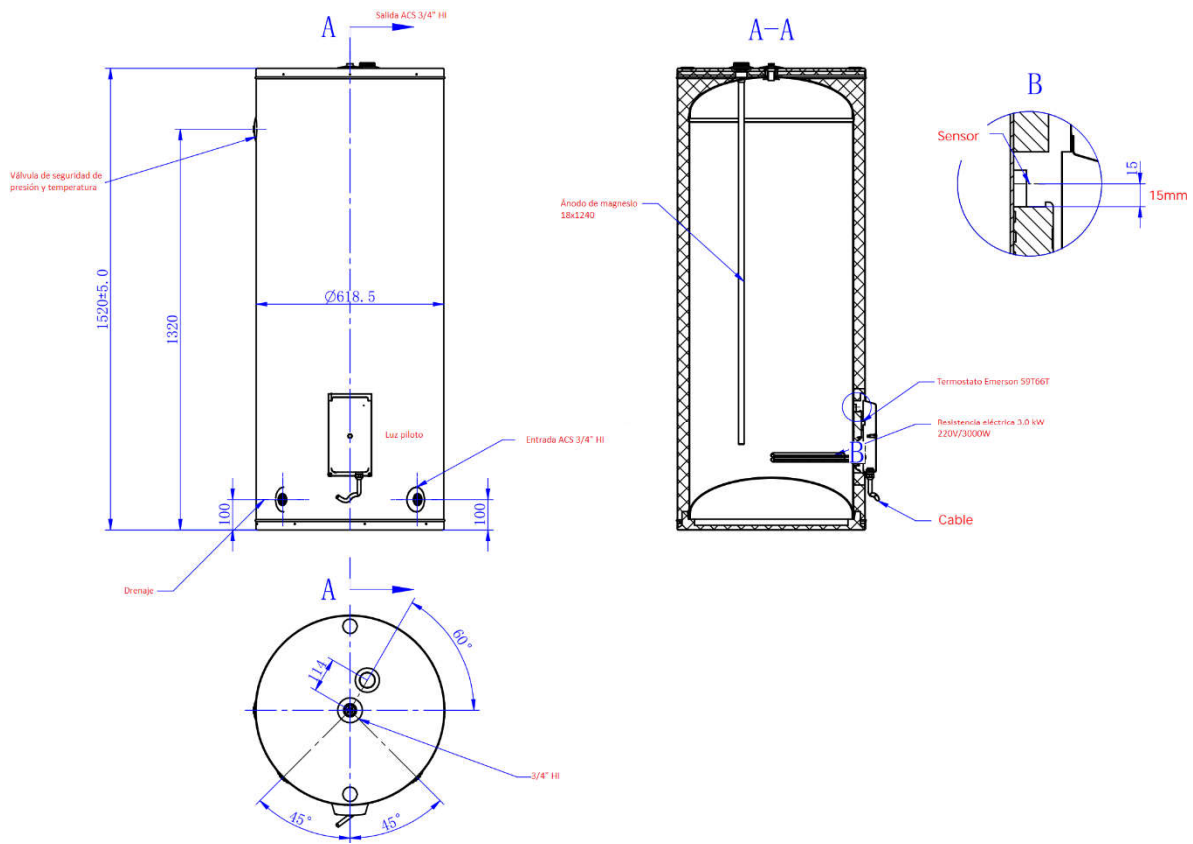
120L – 120 litros



200L – 200 litros



# 300L – 300 litros

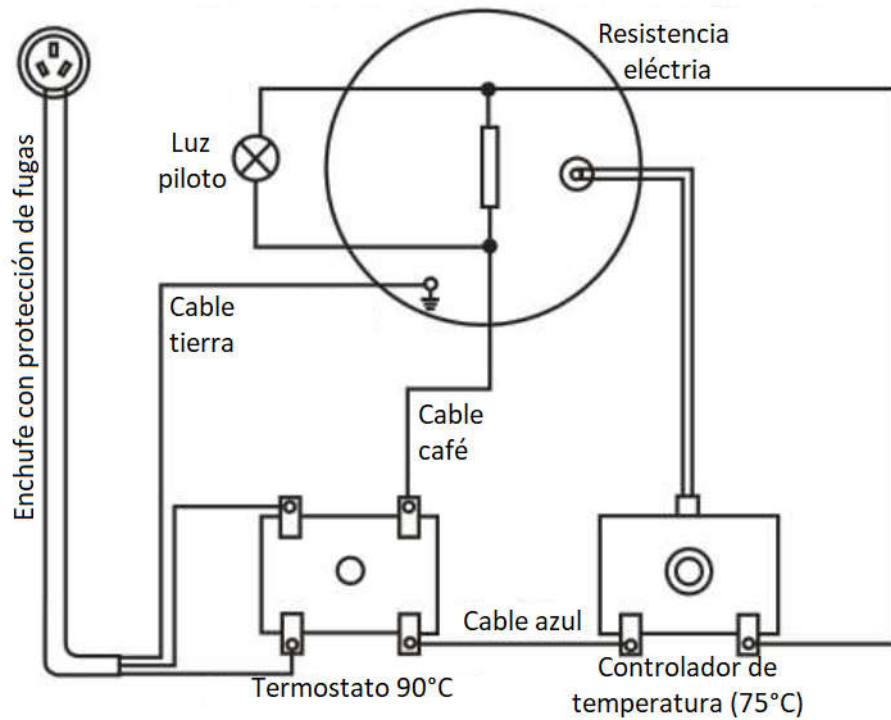




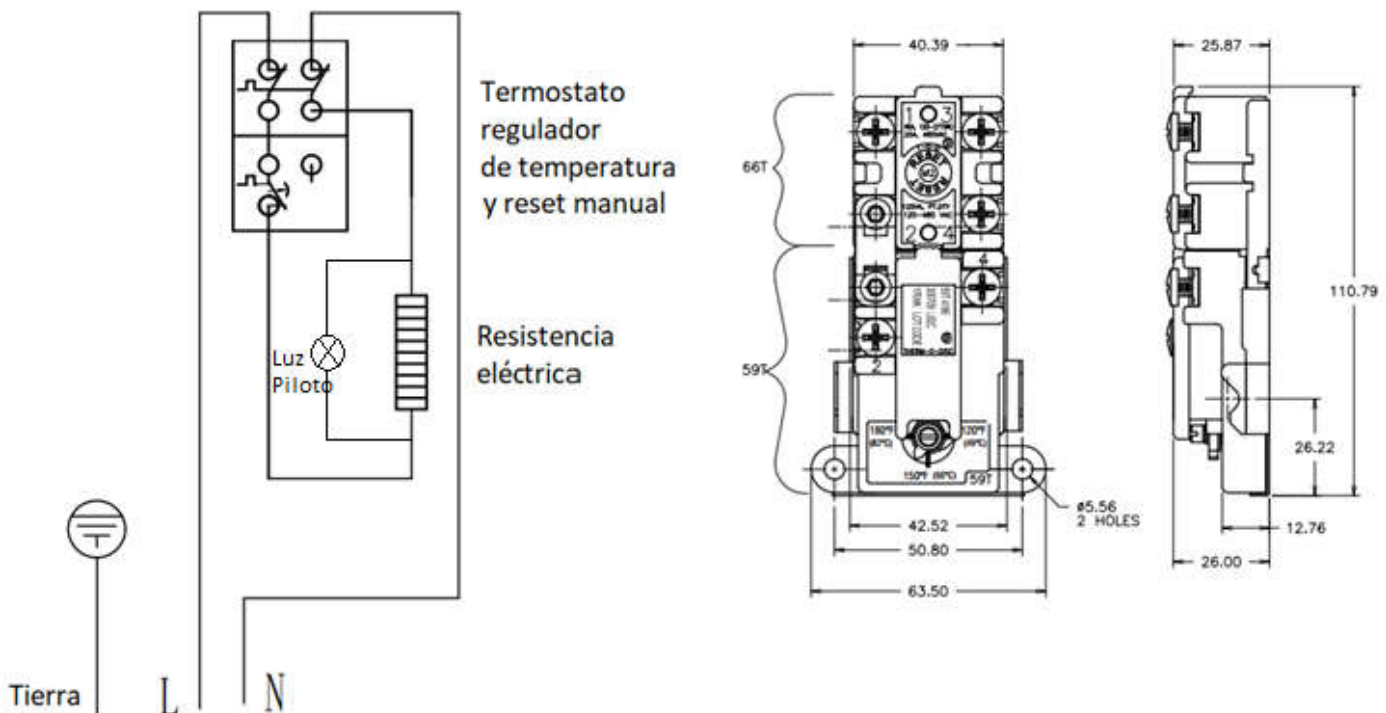
## Esquema de Conexión Eléctrico

Los modelos con enchufe que son los modelos desde 80 hasta 120 litros, cuentan con una protección de aislamiento y protección térmica especial, la que garantiza una gran seguridad al ser usado.

### Termos de 80 a 120 litros



### Termos de 200 a 300 litros



## Instalación

### Advertencias

**NO CONECTE EL TERMO A LA CORRIENTE SIN ANTES HABER LLENADO EL ARTEFACTO CON AGUA**

*Verifique que todas las piezas se encuentran en correcto estado para evitar cualquier tipo de daño físico o material, de encontrar algún defecto, póngase en contacto con su distribuidor.*

*¡El circuito debe estar protegido mediante un automático disyuntor y un diferencial según el reglamento vigente!*

*En la placa característica está indicado el consumo eléctrico del termo eléctrico. El amperaje está indicado en este manual. La capacidad de la línea debe ser IGUAL O SUPERIOR al amperaje requerido por el artefacto.*

*El termo eléctrico debe tener una conexión a tierra confiable, está estrictamente prohibido usar el calentador de agua sin una conexión a tierra confiable, está estrictamente prohibido conectar el cable de tierra al cable negativo o a las tuberías de agua, y el enchufe, el cableado, y todo el circuito, deben soportar por lo menos 16A.*

*En los modelos con enchufe, en el caso de una anomalía en el sistema de conexión a tierra que no sea del aparato, el termo eléctrico se detendrá inmediatamente. Retire su enchufe de alimentación o desconecte todas las conexiones al circuito de suministro de energía, y póngase en contacto con un eléctrico autorizado SEC para regularizar su instalación eléctrica.*

*No use el aparato si el cable de alimentación se encuentra dañado, este debe ser reemplazado por el fabricante, servicio de post venta o por personal calificado.*

### Ubicación

El termo eléctrico deberá ser instalado en un lugar interior, con temperaturas del recinto superiores a 0°C.

Si el termo eléctrico es de tipo Mural, el muro deberá tener la capacidad suficiente para soportar el peso vacío del termo más el peso del agua. Cada litro de agua pesa un kg.

El recinto deberá ser accesible para futuras mantenciones, y también deberá disponer de un drenaje adecuado en caso de filtraciones, con el propósito de no dañar materiales constructivos debido a fugas de agua.

El recinto deberá estar libre de productos inflamables y explosivos.

De preferencia, se sugiere instalar el termo eléctrico lo más cercano al punto de consumo, para así disminuir tanto las pérdidas térmicas, como las pérdidas de presión, producidas por los trayectos largos. Si el punto de consumo es mayor a 6 metros, se sugiere aislar el tramo.

## Montaje del cuerpo principal

Asegúrese de que el muro pueda soportar por lo menos el doble del peso del termo eléctrico considerando el peso en vacío más el peso del agua.

Se pueden usar distintos tipos de anclajes, pero siempre hay que considerar que por lo menos se deberá instalar un perno de expansión que entre un mínimo de 40 mm.

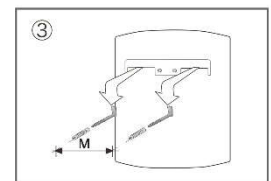
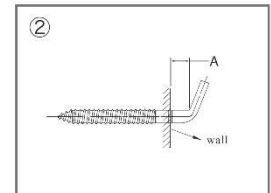
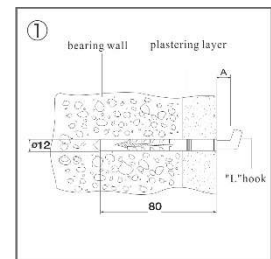
El termo viene con un anclaje tipo L. Para instalar este anclaje se deberá usar un taladro percutor para hacer 2 hoyos en la pared con una broca de menor diámetro que el sistema expansivo de anclaje provisto. Se deberá perforar tan profundo como sea necesario para que el elemento expansivo entre completamente en el muro.

Inserte el elemento de expansión, y posteriormente inserte el elemento de anclaje L bien insertado en el tubo de expansión, teniendo precaución de dejar el gancho hacia arriba.

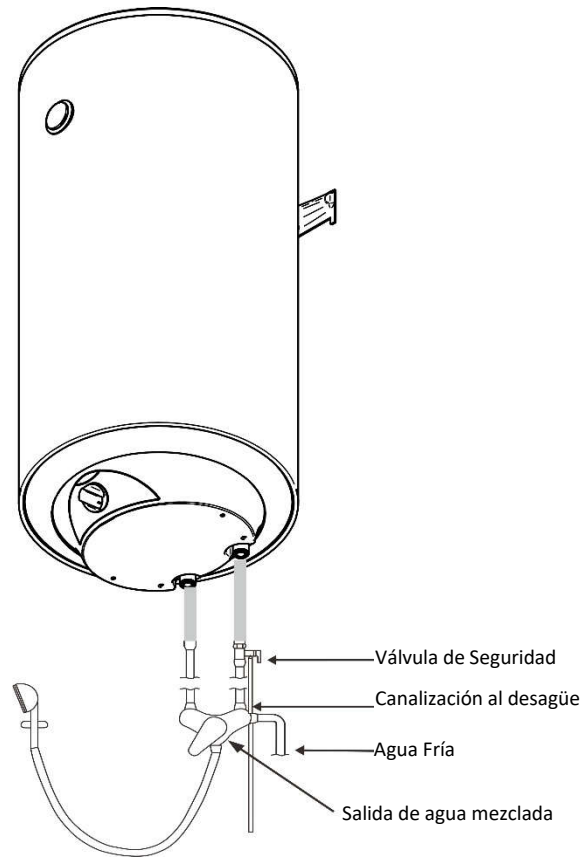
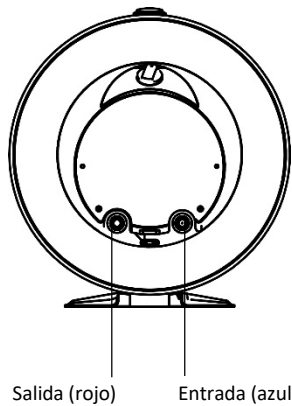
Cuelgue el termo en los anclajes tipo L, enganchándolo a medida que descende el termo en los anclajes. Asegúrese de que el termo quede bien enganchado.

En caso de no contar con un muro de concreto, se deberá usar anclajes apropiados al tipo de muro, considerando el peso a soportar.

La distancia "M" indicada en la figura 3, es de 220 milímetros eje a eje, con un margen de 10 mm.



## Conexión de las tuberías



Las entradas y salidas de agua se deberán conectar según lo indicado en este manual, ayudándose por los colores. El color azul indica entrada de agua fría, y el rojo, salida de agua caliente.

La válvula de seguridad debe ser instalada en la entrada de agua fría al termo (azul). Se sugiere instalar un conducto de evacuación de agua desde la válvula de seguridad a un desagüe, ya que la válvula de seguridad puede abrir debido a altas presiones o temperaturas, eliminando agua. Nunca bloquee o deshabilite la válvula de seguridad, ya que es un elemento necesario para el funcionamiento seguro del artefacto.

Se sugiere instalar una válvula mezcladora termostática para evitar quemaduras debido a las altas temperaturas del agua que puede almacenar el termo eléctrico.

Posterior a la conexión de las tuberías, se sugiere purgar el aire del sistema, y hacer una prueba de hermeticidad para asegurarse de tener una instalación libre de fugas.

## Conexión Eléctrica

Antes de encender el termo eléctrico, el instalador debe asegurarse de que el termo se encuentra lleno de agua, siendo necesario purgar todo el aire del termo antes de hacer cualquier tipo de conexión eléctrica, evitando así el funcionamiento en seco.

Refiérase a los datos de la placa característica para dimensionar adecuadamente los conductores eléctricos y las protecciones correspondientes.

Los termos con enchufe deberán ser enchufados a enchufes que estén apropiadamente conectados a una puesta a tierra.

Los enchufes deberán estar a una altura de al menos a 1.80 metros del suelo, y se deberán considerar posibles puntos húmedos en los trazados de cualquier cable eléctrico, evitando el posible contacto del cable eléctrico con agua o humedad.

## Funcionamiento y Puesta en Marcha

### Encendido/apagado

Tenga en cuenta que el agua podría salir a muy altas temperaturas y existe riesgo de quemaduras, evite situaciones de riesgo, y siempre compruebe que la temperatura suficientemente baja para no causar quemaduras.

En los modelos de 80 a 120 litros, inserte el enchufe a la toma de corriente, y regule la temperatura a una temperatura deseada. Cuando el termo esté calentando, se encenderá la luz piloto indicando que la resistencia eléctrica se encuentra conectada. Cuando el termo alcance la temperatura requerida, se apagará la luz piloto. No es necesario desenchufar el termo, salvo periodos extendidos de tiempo como vacaciones, o durante mantenciones.

En los modelos de 200 a 300 litros, asegúrese que el termo se encuentre conectado directamente a un automático según normas de la SEC. Para regular la temperatura, deberá cortar el suministro eléctrico para acceder al termostato mediante la tapa de registro eléctrica. Puede regular la temperatura a una temperatura deseada abriendo la tapa de registro eléctrica, y ajustando la temperatura del termostato con un atornillador. Solo habilite el suministro eléctrico una vez se haya vuelto a instalar la tapa de registro correctamente. Cuando el termo esté calentando, se encenderá la luz piloto indicando que la resistencia eléctrica se encuentra conectada. Cuando el termo alcance la temperatura requerida, se apagará la luz piloto. No es necesario apagar el automático cuando el termo no se encuentre en operación, salvo periodos extendidos de tiempo como vacaciones, o durante mantenciones.

## Mantenión Periódica

*Asegúrese de desconectar la fuente de alimentación antes de realizar cualquier tipo de mantenimiento y reparación del termo eléctrico.*

*Las personas que no estén autorizadas por la SEC y por Termic no deberán ajustar o hacer mantenciones a los termos eléctricos.*

### Limpieza externa

Se puede limpiar el termo con un paño suave que no raye la pintura, con agua caliente y detergentes neutros. No use ácidos, solventes químicos, o abrasivos. No moje los componentes eléctricos.

### Como vaciar el termo, limpieza del estanque

Cierre la válvula de suministro de agua, abra la tapa de registro exterior, desatornille el ánodo de magnesio, abra la válvula de salida, y drene el agua del estanque por la conexión de desagüe. Inyecte agua limpia hasta que el agua salga limpia libre de impurezas. Una vez terminado el proceso, vuelva a instalar el ánodo de sacrificio y abra la válvula de suministro de agua.



### Limpieza de tubería caliente y cambio de ánodo

Se recomienda que un técnico autorizado haga los trabajos de limpieza de la tubería de agua caliente y el cambio de ánodo.

La tubería de agua caliente deberá ser limpiada al menos una vez al año.

El ánodo de sacrificio deberá ser cambiado al menos una vez al año.

Pese a que no se recomienda utilizar termos eléctricos en lugares con agua de pozo, se recomienda hacer una limpieza de la tubería de agua caliente y cambio de ánodo de sacrificio cada 4 meses en lugares con suministro

de agua de pozo o zonas con aguas extremadamente duras. Las garantías no son válidas en caso de instalación en lugares con agua de pozo.

## Fallas

Si es que el termo eléctrico está empapado con agua, este debe ser revisado por un profesional calificado antes de que se pueda volver a usar.

Síntoma	Posible Causa	Solución
<b>Filtración de agua</b>	Sello, teflón, o empaquetadura no apretada apropiadamente	Aprete y selle la conexión
	Filtración en el estanque	Contacte a servicio técnico
<b>No sale agua caliente o la presión de agua es muy baja</b>	El termo está apagado	Encienda/enchufe/conecte el termo
	La temperatura es muy baja	Ajuste la temperatura desde el termostato
	La resistencia eléctrica está dañada	Contacte a servicio técnico
<b>Temperatura extremadamente alta</b>	Falla eléctrica	Contacte a servicio técnico
	Falla en el termostato	Reemplace el termostato / contacte a servicio técnico
<b>La luz piloto no enciende</b>	El termo está apagado	Encienda/enchufe/conecte el termo
	Cables sueltos	Contacte a servicio técnico
	La luz piloto está dañada	Reemplace la luz piloto / contacte a servicio técnico
<b>Filtración de la válvula de seguridad</b>	Hay una pequeña cantidad de agua que sale de la válvula de seguridad	Esto se debe a un funcionamiento normal de la válvula de seguridad debido a altas presiones de agua
	Hay mucha agua saliendo de la válvula de seguridad	Puede ser que la presión de la red es demasiado alta, y deberá instalarse una válvula reductora de presión a la entrada de agua del termo
	La válvula de seguridad está dañada	Reemplace la válvula de seguridad

## Servicio Técnico Autorizado

Toda consulta y requerimiento de servicio técnico debe ser canalizado a través de [postventa@termic.cl](mailto:postventa@termic.cl)

## Garantía

Termic garantiza sus termos eléctricos modelos 80L, 100L, 120L, 200L, y 300L de acuerdo a las siguientes condiciones:

### Alcance

Termic garantiza todas las piezas y partes del equipo, y también la mano de obra, para reparaciones debidas a fallas de fábrica o fallas de material.

### Plazos

Estanque: 2 años / Accesorios (válvulas, elementos eléctricos, termostatos, etc...) : 1 año.

Los plazos empiezan a correr desde el comprobante de compra de la boleta o factura, o con la recepción municipal del proyecto en caso de proyectos inmobiliarios nuevos. Una intervención por personal de Termic no renueva el periodo de garantía del producto.

### Condiciones y exclusiones

Los termos eléctricos están diseñados para funcionar en hogares residenciales, el uso de este producto para fines comerciales o industriales invalidan la garantía.

Toda instalación fuera de norma, o manipulada de cualquier forma, significará la pérdida de garantía.

El termo deberá ser instalado por un técnico autorizado SEC.

Termos no conectados a agua potable de una empresa de agua sanitaria no tienen garantía.

El termo deberá tener todas las mantenciones realizadas según se especifica en el manual, con técnicos autorizados por Termic, para hacer valer las garantías.

Cualquier falla ocasionada debido a: alzas o bajas de presión, alzas o bajas de voltaje, fugas eléctricas de la instalación, aguas duras, fugas de agua en la instalación, daños imputables al usuario, desconocimiento de la operación del producto, son excluidas de las garantías.

Los daños por mal manejo, mal trato, transporte inadecuado, aguas con elevados niveles de dureza o acides, fenómenos atmosféricos y/o geológicos son excluidos de la garantía una vez que el producto es entregado al cliente.

Toda visita requerida para asesorar al cliente a operar el producto, o para regular temperaturas y/o caudales, serán de costo del cliente

### Requerimientos para hacer valer la garantía

El cliente deberá proporcionar a Termic la boleta o factura original como comprobante de compra enviando un correo a [postventa@termic.cl](mailto:postventa@termic.cl) para que personal de Termic procese su solicitud.

La garantía es válida en cualquier oficina de Termic en Chile, y la garantía se efectuará en las oficinas de Termic. No se consideran visitas a domicilio, salvo proyectos inmobiliarios nuevos, donde el cliente deberá facilitar expedito el acceso al técnico.

Para cualquier duda sobre las presentes instrucciones o funcionamiento del termo acumulador, dirigirse inmediatamente a nuestro servicio técnico o representante autorizado, donde será atendido por el personal técnico especializado.

Estos artefactos están sujetos a modificaciones sin previo aviso.



# Termic Ltda<sup>®</sup>

San Pablo 3545, Quinta Normal, Santiago, RM, Chile

ventas@termic.cl - +56229805423

[www.termic.cl](http://www.termic.cl)