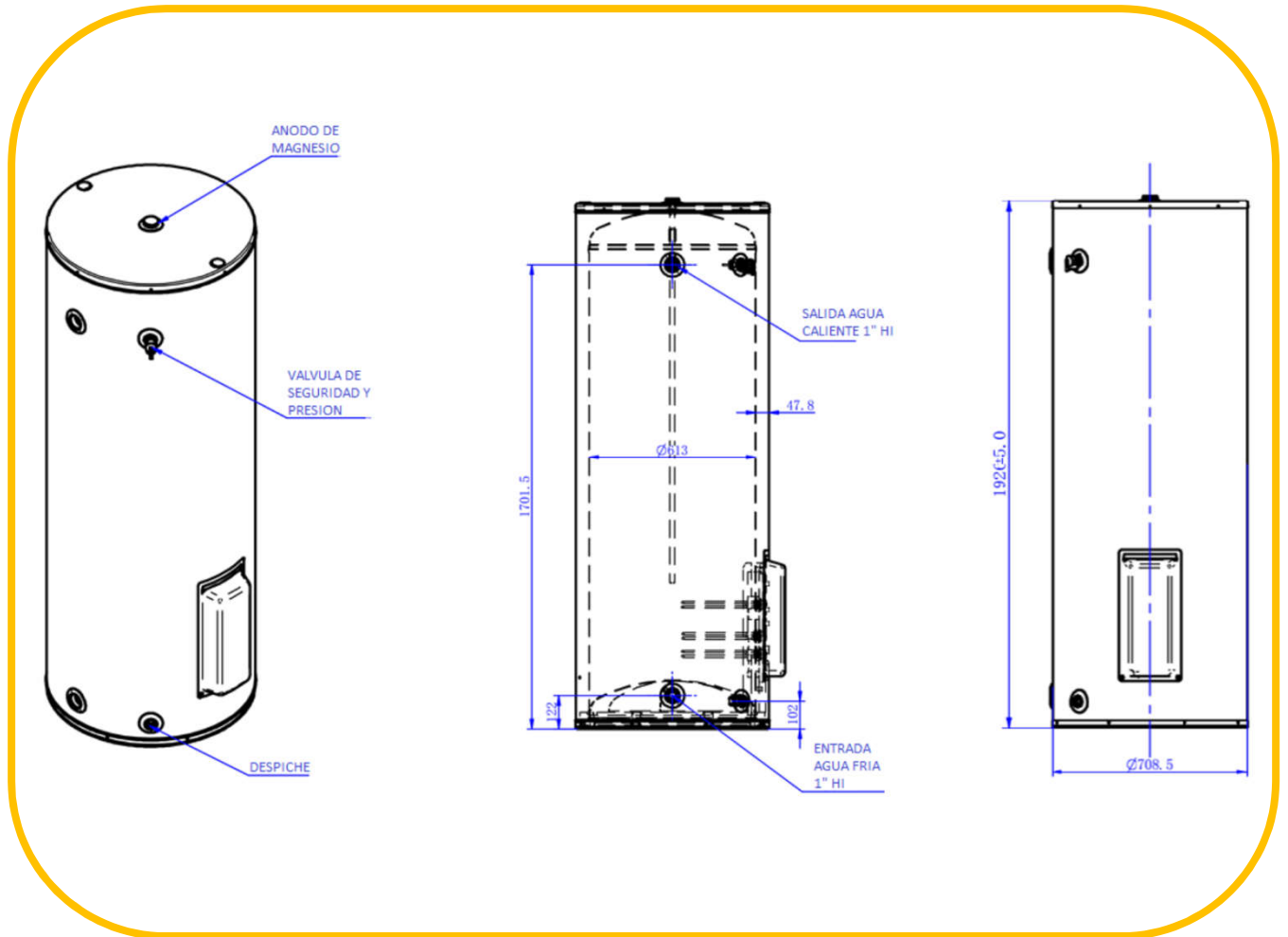


# Instrucciones de Instalación y Uso Termo INDUSTRIAL

*500 LITROS*



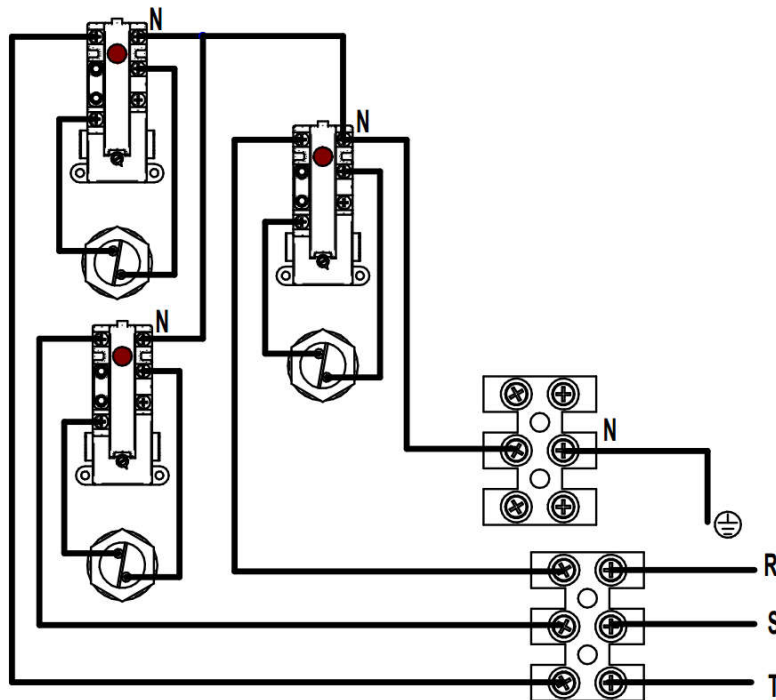
**Termic Ltda**



Termo Eléctrico Industrial	500L
Potencia en kWh	9,0 kWh trifásico (3 x 3kWh@220V)
Peso en kg	138 kg
Capacidad	500@80°C
Tiempo de Recuperación (medio estanque) en horas	2:06
Tratamiento Interior	Acero Vitrificado a 860°C
Aislación	Poliuretano alta densidad 50 mm
Diámetro	710 mm
Altura	1925 mm
Resistencia Eléctrica	Incoloy 840
Termostato	Emerson 59T66T
Rango de Temperatura	48°C-82°C - 70°C de fábrica
Seguro de Sobre Temperatura	93°C
Válvula de Seguridad	10 BAR / 98.8°C

Inversiones Termic Limitada  
 Dirección: San Pablo 3545, Quinta Normal, RM, Chile  
 Fono Servicio Técnico: 22-9805423    email: [ventas@termic.cl](mailto:ventas@termic.cl)

# DIAGRAMA ELECTRICO



## INSTRUCCIONES DE USO E INSTALACIÓN

Se recomienda recurrir a nuestro Servicio Técnico para lograr una adecuada instalación del termo.

### Instrucciones de Instalación

#### 1.- FIJACIÓN TERMO

##### 1.1.- Termos 500 litros

Se recomienda anclar los termos a los muros, evitando desplazamientos durante movimientos telúricos.

#### 2.- CONEXIÓN A LA RED DE AGUA

#### 2.1 Conexiones

Se debe instalar uniones americanas en la entrada y salida de agua (1" HI) para poder efectuar posibles cambios o reposiciones de artefactos.

El termo viene con una válvula de retención que se debe instalar en la entrada de agua fría del termo.

Inversiones Termic Limitada

Dirección: San Pablo 3545, Quinta Normal, RM, Chile

Fono Servicio Técnico: 22-9805423 email: [ventas@termic.cl](mailto:ventas@termic.cl)

Se deberá instalar una llave de paso antes de la unión americana que conecta el agua fría del termo.

La conexión del agua fría se encuentra ubicada en la parte de abajo del termo y es de 1" HI, y la conexión de agua caliente es la conexión más alta del lado termo (1" HI), esto según se indica en el diagrama.

Se deberá instalar la válvula de seguridad y presión de 10 bar / 98.8°C que se incluye en los accesorios, la cual abre en el caso de excesos de presiones. La posición de instalación se indica en el diagrama.

En caso de instalar la válvula de retención en el circuito del termo se debe instalar un vaso de expansión que soporte las temperaturas, presiones, y fluido de trabajo. El no cumplimiento de esta condición podría dañar el estanque del termo, daño que no es cubierto por la garantía del producto.

## 2.2 Llenado

Llené el termo de agua fría hasta que rebalse en forma continua por las llaves de agua caliente. Por el diseño del termo, al principio saldrá solo aire por las tuberías de agua caliente hasta que el termo se encuentre completamente cargado y presurizado. Haga esta operación a conciencia, de lo contrario existe grave riesgo de dañar el elemento calefactor del artefacto.

## 2.3.- Precauciones

Se sugiere instalar una bandeja de desagüe de dimensiones apropiados con su salida al exterior debajo del termo, y/o canalizar el despiche de la válvula de seguridad.

No se debe instalar los termos Termic con agua de pozo, hacerlo invalidará la garantía.

## 3.- CONEXIÓN ELECTRICA

3.1.- La línea eléctrica que alimenta al termo deberá ser de tipo reforzada, especialmente calculada para la potencia del termo eléctrico.

3.2.- El automático del tablero que alimenta el termo será independiente y exclusivo para uso del termo. El cálculo del automático debe ser realizado por un técnico calificado y se deberá adecuar a la normativa vigente.

3.3.- El termo debe quedar conectado a la línea eléctrica por medio de un interruptor de palanca bipolar que deberá quedar al alcance de la mano.

3.4. -El termo tiene tres resistencias eléctricas, cada una de 3.0 kW, cada una con su propio termostato. Las resistencias son de 220V, pero se conectan mediante una conexión estrella, llegando a una potencia de 9.0 kW trifásicos. Si no se cuenta con conexión trifásica, las resistencias y termostatos pueden ser conectadas independientemente a los 220V, pero con conexión tipo estrella.

ADVERTENCIA: Conectar el termo con un cable a tierra. No permitir intromisiones del personal inexperto.

## 4.- FUNCIONAMIENTO

4.1.- Habiendo consumo de agua caliente, entrará agua fría a la parte baja del termo, y el agua que se encuentra en la parte baja del termo, subirá. El termostato del termo censará la temperatura a la que vendrá subiendo el agua precalentada solar, y dependiendo de la temperatura, encenderá o no la resistencia eléctrica. Adicionalmente, se podrá dejar un temporizador conectado al

Inversiones Termic Limitada

Dirección: San Pablo 3545, Quinta Normal, RM, Chile

Fono Servicio Técnico: 22-9805423 email: [ventas@termic.cl](mailto:ventas@termic.cl)

automático para controlar mediante horarios, la puesta en funcionamiento de la resistencia eléctrica.

4.2.- Para asegurar un funcionamiento económico del artefacto, evitar toda clase de filtraciones en las llaves de agua caliente, etc. Manteniéndolas siempre bien cerradas y en buen estado. Se recomienda limitar la temperatura del termostato al mínimo para hacer más eficiente el uso de la resistencia eléctrica. Solo en caso de que el termo no sea capaz de abastecer adecuadamente el consumo de agua caliente, se recomienda elevar la temperatura del termostato.

4.3.- El termo acumulador TERMIC una vez instalado, lleno de agua y conectado a la línea eléctrica, funciona AUTOMATICAMENTE no requiriendo atención de ninguna clase.

#### 5.- MANTENIMIENTO

5.1.- UNA VEZ AL AÑO se recomienda solicitar Servicio Técnico para efectuar la atención que requiere su termo acumulador:

Revisión general de este, incluyendo limpieza del calefactor, ajuste conexiones desaguar, revisión y eventual cambio del ánodo de magnesio.

Notas:

En lugares con aguas con durezas mayores a 300, se recomienda solicitar una mantención cada 6 meses.

En lugares con aguas con durezas mayores a 600, se recomienda solicitar una mantención cada 3 meses.

No permita que personal inexperto realice el mantenimiento a su termo, para lo cual tome contacto con nuestro Servicio Técnico.

#### 6.- GARANTIA

6.1.- Estanque: 5 años ; Accesorios: 1 año. Sujeto a mantenciones periódicas.

6.2.- Toda instalación fuera de norma, significará la perdida de garantía.

Para cualquier duda sobre las presentes instrucciones o funcionamiento del termo acumulador, dirigirse inmediatamente a nuestro servicio técnico o representante en provincia, donde será atendido por el personal Técnico especializado.

Estos artefactos están sujetos a modificaciones sin previo aviso.

#### ETIQUETA DE INSTALACIÓN Y MANTENCIÓN:

En el termo se encuentra una etiqueta que se refiere a la instalación y mantenciones preventivas.

a) Importante es que el instalador marque la fecha en la cual es instalado su artefacto.

b) Recomendamos realizar la primera mantención después de un año de instalado el artefacto, para este hecho la persona o empresa que realiza dicha mantención deberá identificarse en esta etiqueta informando además la fecha de mantención.

El cumplimiento de estos puntos ayudará al mejor uso del artefacto y extenderá la vida útil de éste.